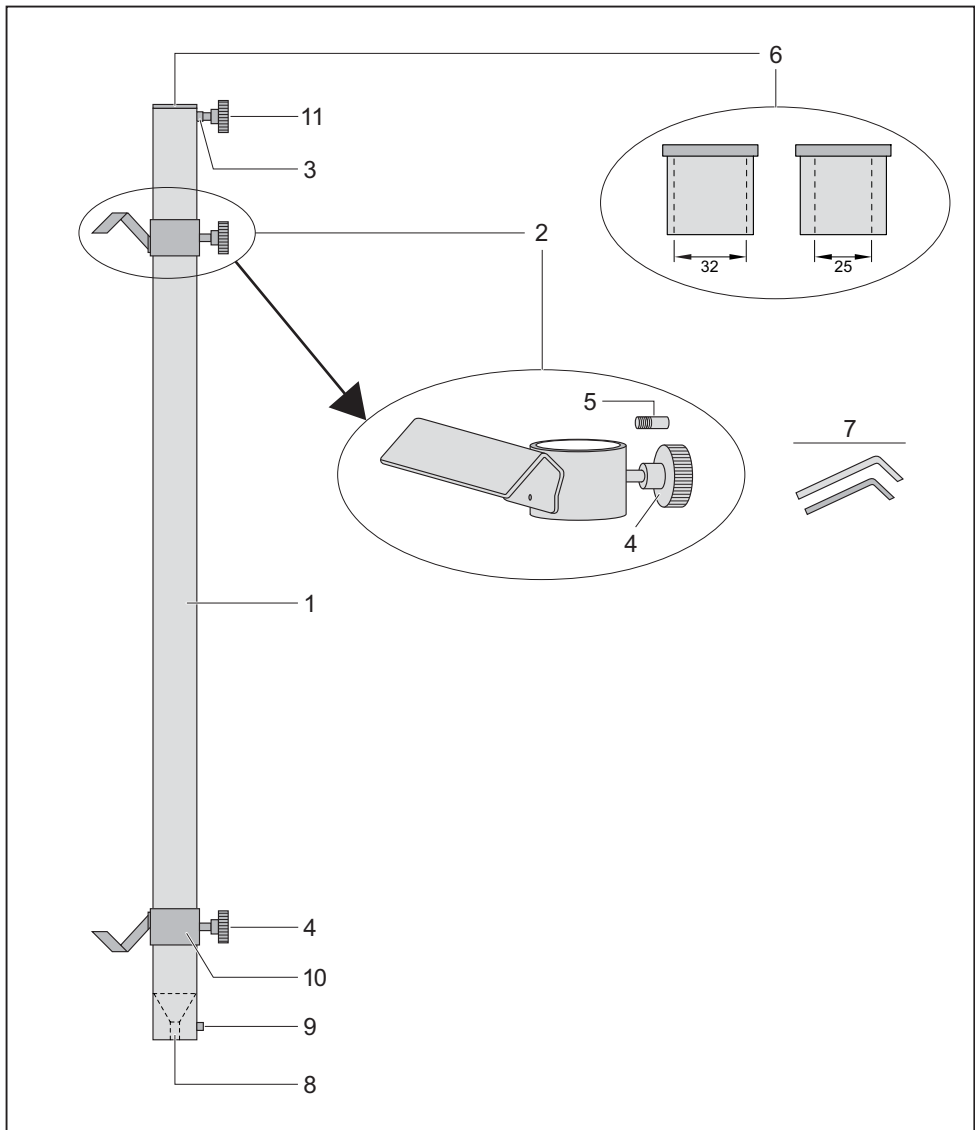


Bedienungsanleitung

Vor Gebrauch bitte lesen!



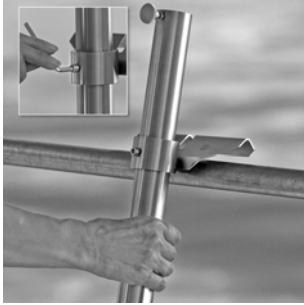


Lieferumfang

- Die Schirmhalterung „hold-it“
- Folgendes Zubehör:
 - [4] 1 Klemmschraube M6-12, die gegen die Zylinderschraube M6 [5] ausgetauscht werden kann
 - [6] 2 Adapterhülsen für Schirmstock-Ø 32 mm und 25 mm
 - [11] 1 Klemmschraube M6-16, um den Schirmstock im Hauptaufnahmerohr [1] zu fixieren
 - [7] 2 Inbusschlüssel, Größe M5 und M6

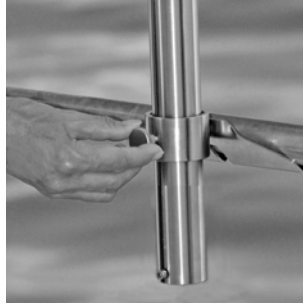
Montage und Handhabung

Die Montage in 3 Schritten



Schritt 1

Die Zylinderschraube [5] festziehen, dann das obere Halteelement [2] der Schirmhalterung an der gewünschten, oberen Position einhängen.



Schritt 2

Das untere Halteelement [10] an der gewünschten, unteren Position mit der Halteschraube [4] fixieren.



Schritt 3

Ggf. eine Adapterhülse [6] und dann den Schirm in das Hauptaufnahmerohr [1] stecken.

Weitere Informationen zur Handhabung

- Das Hauptaufnahmerohr [1] ist für folgende Schirmstock-Durchmesser geeignet:
 - 38 mm, ohne Adapterhülse
 - 32 mm mit Adapterhülse Ø32 mm [6]
 - 25 mm mit Adapterhülse Ø25 mm [6]
- Die untere Zylinderschraube [9] dient zum einen der Befestigung der Konusbuchse [8] und verhindert zum anderen, dass die Halteelemente [2 + 10] vom Hauptaufnahmerohr [1] rutschen können.
- Um unbefugtes oder versehentliches Lösen des oberen Halteelements zu vermeiden ist im Auslieferungszustand am oberen Halteelement eine Zylinderschraube [5] angebracht. Diese Schraube kann bei Bedarf durch die zusätzlich mitgelieferte Klemmschraube [4] ausgetauscht werden. Bitte Warnhinweis beachten!



Sicherheitshinweise

- Die Schirmhalterung darf nur innen an Geländern verwendet werden, um zu vermeiden, dass Teile der Halterung herunter fallen können bzw. sich Personen beim Bedienen über die Brüstung lehnen!
- Beim Lösen des oberen Halteelementes [2] durch bedienen der Zylinderschraube [5] kann die Halterung bis zur Aufnahme [3] der oberen Klemmschraube [11] abrutschen!
- Die untere Zylinderschraube [9] muss bei Verwendung der Halterung montiert sein!
- Montage und Justierung der Schirmhalterung darf nur ohne Schirm erfolgen!
- Die Halterung nach Montage auf sicheren Halt überprüfen. Den Schirm nicht unbeaufsichtigt in geöffnetem Zustand belassen!
- Für unsachgemäße Verwendung wird keine Haftung übernommen.



Fa. Avali
Andrea von Ammon
Max-von-Laue-Str. 4
88131 Lindau
info@hold-it.de
www.hold-it.de